

HANDLEIDING SOLIDFLOOR ECO

Neem contact op met het verkooppunt als u niet zeker bent over een deel van de installatie- en onderhoudsinstructies of de garantievoorwaarden. Solidfloor ECO Comfort Click zijn PVC-vrije vloeren die zacht en warm aan de voeten aanvoelen. De vloeren zijn geluiddempend en 100% waterbestendig. Het voordeel van Comfort Click is dat er reeds een ondervloer is geïntegreerd waardoor de vloerdelen direct op de dekvloer kunnen worden geplaatst.

- De vloer moet minimaal 48 uur plat op de grond geacclimatiseerd zijn in de ruimte waar de vloer komt te liggen. Het klimaat binnenshuis moet binnen de 16 en 23°C liggen en een relatieve luchtvochtigheid hebben tussen de 40 en 60%.
- Leg de vloer niet bij een kamertemperatuur lager dan 16°C.
- Het voordeel van deze serie vloeren is dat er reeds een ondervloer geïntegreerd is. Het is hierom belangrijk dat er geen andere ondervloer geïnstalleerd is onder de vloerdelen. Gebeurt dit toch, kan dit de click-verbindingen doen breken.
- Deze vloer dient zwevend te worden geïnstalleerd. Deze vloer is niet geschikt om te verlijmen, of om vast te schroeven, te spijkeren of op andere wijze vastgezet te worden.
- In vochtige ruimtes adviseren wij de vloer bij aansluitingen aan muur en sanitair met polyurethaankit behandelen. Alle vloeren uit de Solidfloor ECO collectie kunnen niet gebruikt worden als douchevloer.
- Rondom alle muren of andere vaste elementen (pilaren, keukens of baden) dient er minimaal 10 mm sparingsruimte te zijn zodat de vloer kan werken. Er moet een uitzettingsvoeg van minimaal 10 mm rondom alle vaste objecten en bij overgangen naar andere kamers of vloertypen worden gehandhaafd, evenals langs de muren. De uitzettingsvoegen mogen nooit worden gevuld met siliconen, kabels, enzovoort. Verkort alle deurelementen en kozijnen zodat er een plank onder kan worden geschoven. Bij het achteraf installeren van deurelementen en kozijnen moet er voldoende ruimte overblijven voor de vloer om te kunnen werken.
- In grote of doorlopende ruimtes dient er gebruik te worden gemaakt van expansieprofielen. Bij een legoppervlakte van meer dan 10 meter lengte c.q. breedte dient men onderbrekingsvoegen (van min. 2 cm breedte) te hanteren. Dit dient ook bij het doorleggen in andere ruimten in acht genomen te worden.
- Bij een deuropening dient de vloer onderbroken te worden. Bewegingsvoegen kunnen met profielen netjes afgedekt worden. Installeer nooit zware, permanente en constructieelementen zoals keukeneilanden of trappen bovenop de vloer.
- Controleer of de vloerdelen foutloos en onbeschadigd zijn, want garantie is alleen van toepassing op verborgen gebreken. Twijfelt u? Neem dan contact op het verkooppunt.

Benodigheden:

- Stanley mes
- Linaal en potlood
- Dampwerende folie (bij installatie op vloerverwarming)
- Afstandhouders
- Rubberen hamer een aanslagblokje

Ondergrond

Goede voorbereiding van de ondervloer is essentieel voor het resultaat. De ondergrond moet hard, geheel vlak, schoon, goed dragend, scheurvrij en blijvend droog (bij beton, max. 2% vochtgehalte) zijn. Tevens moet de ondergrond vrij zijn van resten gips, lijm, verf of andere oneffenheden om doortekening te voorkomen. Ondergrond van beton: deze dient hard, volledig vlak en droog te zijn i.v.m. mogelijke doortekening. De ondervloer moet een oppervlaktegladheid hebben die voldoet aan SR1 (3 mm in 2 m ref BS8203).

Damp in ondervloeren

Indien het restvocht in de dekvloer hoger is dan de voorgeschreven waardes dient er een oppervlakte vochtbestendig membraan (DPM) geïnstalleerd te worden, ongeacht of de vloeren oud of nieuw zijn. Gebruik altijd een betrouwbare bouwvochtmeter. Maximaal restvocht is 2% voor betonnen dekvloeren en 0,3% voor calciumsulfaat (anhydriet) dekvloeren).

STEVIGE ONDERVLOEREN BETONNEN / ZANDCEMENT DEKVLOEREN

Nieuw en oud

Voor alle betonnen vloeren, schuur de vloer mechanisch om verontreinigingen te verwijderen (cementmelk, verf, gips, lijm etc.), zet de vloer vervolgens in de voorstrijk/primer en breng een compatibel egalisatiemiddel aan met een minimale dikte van 3 mm. Indien er een vochtbestendig membraan (DPM) geïnstalleerd moet worden, moet deze reeds geplaatst zijn voordat de voorstrijk en het egalisatiemiddel aangebracht worden.

Gevlinderde betonvloer

Gevlinderde beton vloeren moeten geschuurd worden alvorens er een laag primer wordt aangebracht. Het schuren kan worden gedaan door middel van frezen of licht zandstralen. Ook moeten vloeren afgeschuurd worden waarbij een vochtbestendig membraan (DPM) geïnstalleerd moet worden. Het afschuren moet gebeuren voordat het vochtbestendige membraan (DPM) kan worden geplaatst. Vervolgens moet de vloer in de voorstrijk/primer gezet worden voordat er een compatibel egalisatiemiddel wordt aangebracht (minimaal 3 mm).

'Anhydriet' (calciumsulfaat-gips)

Anhydriet dekvloeren zijn soms moeilijk te herkennen en kunnen verward worden met meer traditionele cement-gebaseerde producten. Als de dekvloer niet droog genoeg is, raadpleeg de fabrikant en zorg ervoor dat het juiste egalisatiemiddel wordt geselecteerd.

Geverfde vloeren

Verwijder mechanisch alle verf terug naar de originele basisvloer, zet in de grondverf en breng een compatibel egalisatiemiddel aan met minimale dikte van 3 mm.

Stenen Tegel/ Mozaiek/Terazzo/ Keramiek

Controleer of de vloer vrij is van tekenen van damp (bijv. kleurverschillen, onregelmatigheden). Gebruik een betrouwbare vochtmeter om damp uit te sluiten. Als er damp geconstateerd wordt na het testen, raadpleeg uw leverancier. Controleer de vloeroppervlakte op onstabiele, losse en kapotte tegels. Verwijder losse deeltjes en vul diepe gaten met sneldrogend beton. Ontvet, spoel en schuur de oppervlakte van de vloer. Breng voorstrijk en een compatibel egalisatiemiddel aan met een minimale dikte van 3 mm. Een tweede toplaag van voorstrijk en egalisatiemiddel kan vereist zijn om oude tegelvoegen glad te strijken.

HOUTEN ONDERVLOEREN STANDAARD (vloerplanken / Tand en Groef / Spaanplaat / MDF / OSB)

Vloerplanken moeten goed worden vastgezet, losse planken moeten stevig worden vastgemaakt en versleten/kapotte planken moeten worden vervangen. De vloer moet geëgaliseerd worden met multiplex platen of ander geschikt plaatmateriaal. Schroef of nagel de multiplex platen vast op de ondervloer met maximaal 150 mm onderlinge afstand. Voegen moeten worden gladgestreken met een vulmiddel of als alternatief een volledige laag egalisatiemiddel versterkt met vezels.

Golvende houten vloeren

Deze vloeren zijn niet geschikt voor dryback-vloeren.

ANDERE BESTAANDE ONDERVLOEREN: - VEERKRACHTIGE VLOEREN

(bijv. linoleum, PVC, thermoplast, tapijt, kurk, laminaat)

Verwijder bestaande vloeren en alle sporen van lijmresten. Behandel

Vloerverwarming

Deze instructie geldt alleen voor vloerverwarming op warmwaterbasis en voor vloerverwarming met koeling, mits deze is voorzien van een condens beveiliging. Het leggen op elektrische vloerverwarming is niet toegestaan. Op vloerverwarmingen die voor 1990 zijn geïnstalleerd, mag geen Solidfloor ECO Comfort Click worden geïnstalleerd. Deze systemen produceren over het algemeen te hoge temperaturen. Bij vloerverwarming moet de temperatuur van de ondergrond overal lager zijn en blijven dan 27°C. Alvorens het leggen van Solidfloor ECO Comfort Click op warmwater vloerverwarming dient er een dampwerende te worden geplaatst. De dampwerende folie moet opgetrokken worden aan de muren om een goot te vormen (ongeveer 2 cm diep). De uiteinden van de folie moeten ongeveer 20 cm overlappen. Gebruik plakband om de uiteinden goed af te dichten. De verwarmingsinstallatie dient minimaal 4 weken in werking te zijn na het opstartprotocol volgens de leverancier voordat de vloer wordt gelegd om krimp en uitzetting van de ondergrond te voorkomen. De aanvoertemperatuur van de vloerverwarming mag niet hoger zijn dan 38°C. In geval van twijfel over de juiste verwerking van de vloerdelen niet verder leggen maar eerst contact opnemen met uw verkoopadres voor verder advies. Het uiteindelijke resultaat is sterk afhankelijk van de omstandigheden waaronder de vloerdelen zijn gelegd.

Wilt u meer weten over de garantievoorwaarden van Solidfloor? Ga dan naar de website, hier treft u alle benodigde informatie aan.

STAP 1: LEGRICHTING BEPALEN

Wij raden aan om de kopse kant van de planken te leggen in de richting van de belangrijkste lichtbron. Bij langwerpige kamers dienen de planken in de lengterichting van de kamer geïnstalleerd te worden.

STAP 2: DE EERSTE RIJ LEGGEN

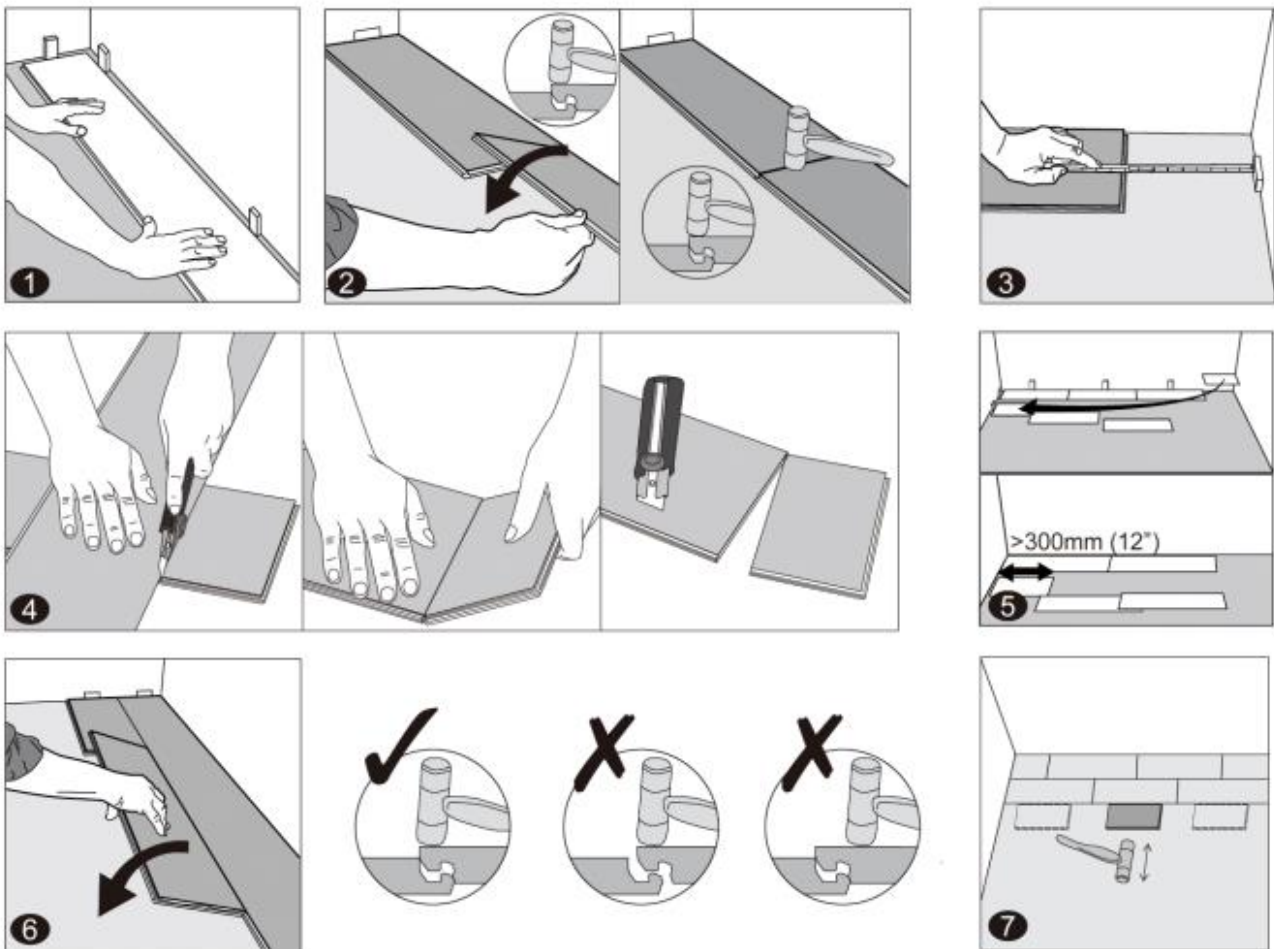
De eerste en laatste rijen die gelegd worden, moeten minstens een plankbreedte van 10 cm hebben. Houdt rondom alle muren en vaste elementen 10 mm ruimte vrij zodat de vloer kan werken. Gebruik hiervoor eventueel afstandhouders.

Banen leggen met uni-Push/Drop-lock clickverbinding

Met dit type klikverbinding is het belangrijk om van links naar rechts te werken. Leg de eerste plank altijd met de tongzijde van de muur, naar jezelf gericht. Klik de kopse kant van de volgende plank in de kopse kant van de al gelegde plank en tik deze goed vast met de rubberen hamer. En leg zo de gehele baan. Markeer de resterende lengte van de laatste plank van een gelegde rij met behulp van de liniaal. Gebruik het Stanley mes en snijd tweemaal diep langs de markering. Breek langs de snijlijn over een rechte rand (bijvoorbeeld de rand van een tafel). Plaats dit deel.

STAP 3: DE TWEEDE RIJ EN DOORLEGGEN

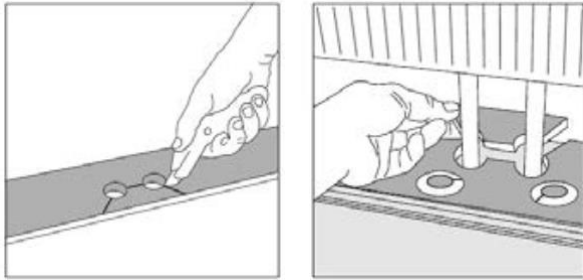
Om de volgende rij te beginnen, plaats je de eerste plank in de lengtegroef van de al gelegde rij onder een hoek van ongeveer 30° en laat je deze op zijn plaats zakken. De eerste plank van elke rij moet een minimale lengte hebben van 30 cm. Ook moeten kopse naden van elkaar verspringen met minimaal 30 cm. Vervolgens laat je de plank zakken zodat de clickverbindingen precies boven elkaar komen. Tik deze vast met de rubberen hamer. Zorg ervoor dat er geen naadjes of opstaande randjes meer zichtbaar of voelbaar zijn en dat alle vloerdelen naadloos op elkaar aansluiten. Gebruik de rubberen hamer en het aanslagblok om de clickverbindingen aan de lange zijde goed op hun plaats te krijgen. Werk op deze wijze de ruimte door.



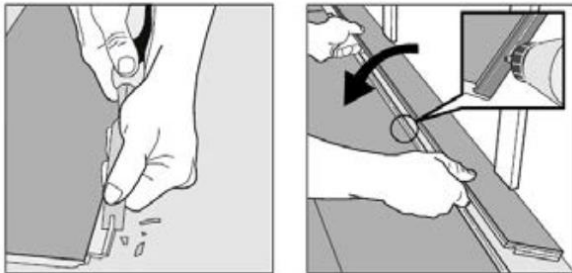
STAP 4: AFWERKING EN BIJZONDERHEDEN

Verwarmingsbuizen

Zaag ronde gaten in de vloerdelen, het gat moet rondom 1 cm groter zijn dan de verwarmingsbuis. Zaag door de gaten heen zodat de vloer om de buizen gelegd kunnen worden. Werk deze af met een rozet.



Wanneer het plaatsen van de plank belemmerd wordt.



Verwijder het opstaande randje van de clickverbinding zoals in de afbeelding hierboven aangegeven. Gebruik daar waar nodig een geschikte lijm ter bevestiging. Plaats afstandhouders tussen het laatste vloerdeel en de muur totdat de lijm uitgehard is.

Expansieprofielen

Indien de vloer wordt doorgelegd naar een andere ruimte, of de ruimte is langer dan 10 meter, dient rekening te worden gehouden met een verplicht expansieprofiel. Onderbreek de vloer bij deuropeningen (van minimaal 2 cm) en plaats een expansieprofiel. Hierdoor kan de vloer in de geplaatste ruimte vrij “werken”.

Zijkanten en onregelmatigheden

Met het Stanley mes of met een decoupeerzaag kunnen afwijkende vormen worden gesneden of gezaagd worden uit vloerdelen. Bijvoorbeeld bij deurposten of verwarmingen, kunnen zo worden passende vloerdelen worden gemaakt. Een mal van papier maakt dit gemakkelijker.

Vochtige ruimtes

In vochtige ruimtes adviseren wij de vloer bij aansluitingen aan muur en sanitair met polyurethaan-kit af te kitten. Deze vloer kan niet gebruikt worden als douchevloer.

Afwerking

Na het leggen afstandsblokken verwijderen. Werk de wand af met een nette plint en daar waar niet mogelijk, d.m.v. een afdeklijst. De vloer is direct te belopen en te belasten na het leggen.

Vloer meeverhuizen:

Om de vloerdelen te verwijderen, til je eerst de hele rij op uit de voegen en verwijder je vervolgens de individuele planken door ze eenvoudig horizontaal uit de kopverbindingen te schuiven. Til hierbij de kopverbindingen niet omhoog, dit veroorzaakt namelijk onherstelbare schade. Alleen juist gebruik van de clickverbindingen zorgt ervoor dat de vloer meerdere keren kan worden gelegd. Houd er echter rekening mee dat de garantie na de tweede keer leggen van de vloer komt te vervallen.

Vloer recycleren:

Alle vloeren uit de Solidfloor ECO Comfort Click collectie zijn gemaakt van 100% polypropyleen. Een milieuvriendelijkere kunststof dan PVC en goed te recycleren. De vloer kan ingeleverd worden bij het plastic afval zodat deze kan worden gerecycled. De unieke eigenschap van Solidfloor ECO Comfort Click vloeren is dat deze vloeren cradle-to-cradle (geheel circulair) gerecycled kunnen worden. Het is hierom essentieel om de vloer bij het juiste afval verwerkingspunt in te leveren.

ONDERHOUD

Zoals alles wat je dagelijks gebruikt, moet ook een vloer waarop je leeft worden onderhouden. Gelukkig is Solidfloor ECO zeer onderhoudsvriendelijk en dus gemakkelijk in onderhoud. Solidfloor heeft speciaal voor haar vloeren 2 verschillende producten ontwikkeld.

Easy Clean

Is het tijd voor de periodieke grote schoonmaak en wil je je vloer daarbij intensief reinigen, gebruik dan Solidfloor Easy Clean. Lees voor gebruik altijd de gebruiksaanwijzing.

Easy Protect

Na intensieve reiniging gebruik je Solidfloor Easy Protect om de vloer een slijtvaste beschermlaag te geven, zodat deze er weer een tijd tegen kan.

BEPALINGEN - GARANTIE

Preventieve tips

Langdurige, directe zonnestraling kan uw vloer beschadigen. Gebruik gordijnen om direct zonlicht te minimaliseren. Gebruik een goede deurmat om te voorkomen dat vocht en vuil naar binnen wordt gelopen. Vermijd rubberen vloermatten en zwarte meubeldoppen. Voorzie stoelpoten en ander meubilair van goede kwaliteit vilt doppen en sleep geen zware voorwerpen over de vloer. Zorg bij meubelen op wieltjes dat deze wieltjes geschikt zijn voor een vlakke vinyl vloerbedekking (geen rubber). Een vloermat onder de bureaustoel wordt aanbevolen om beschadigingen te voorkomen.

Garantievoorwaarden

Deze vloer is met zorgvuldigheid geproduceerd. Mochten zich ondanks, binnen op de verpakking aangegeven periode na aankoopdatum, verborgen materiaal- en/of productiefouten voordoen, dan gelden de volgende garantievoorwaarden:

- Indien u na het openen van de verpakking zichtbare gebreken in het product vaststelt, dient u dit voor verwerking bij uw aankoopadres te melden.
- De garantie geldt voor verborgen productiefouten en kan de waarde van het geleverde materiaal nimmer overschrijden. Delen met zichtbare gebreken dienen niet verwerkt te worden. Bij schade wordt rekening gehouden met economische afschrijving. De restwaarde wordt bepaald op basis van de resterende garantietermijn van uw vloer.
- Op garantie kan alleen aanspraak worden gemaakt op vertoon van factuur of aankoopbon.

De complete garantievoorwaarden van Solidfloor kunt u vinden op de website. Heeft u een vraag? Neem dan contact op met het verkooppunt.

Garantie vervalt

- Bij beschadigingen ten gevolge van doorslijten, beschadigingen en scheuren van het slijtvlak als gevolg van onjuist gebruik, vallende objecten, inloop van zand en/of bewerkingen met een scherp voorwerp.
- Door ruw en/of onoordeelkundig gebruik.
- Door elk ander onachtzaam gebruik van het betrokken product.
- Indien reeds voor bewerking kon worden vastgesteld dat het product een gebrek vertoonde.

Deze garantievoorwaarden tasten uw wettelijke rechten en plichten niet aan. CE14041 en EN649. Gebruiksklasse 23/33 (intensief woongebruik en intensief commercieel gebruik).

Wij wensen u veel woonplezier met uw Solidfloor ECO vloer

