

# MANSION LANDHAUSDIELEN DRYBACK

## INSTALLATIONSHANDBUCH

### WICHTIGE INFORMATIONEN

Wenn Sie sich bei einem Teil der Installations- und Wartungsanweisungen oder den Garantiebedingungen nicht sicher sind, nehmen Sie bitte Kontakt mit dem Verkaufspunkt auf. Solidfloor Dryback sind flexible PVC-Böden, die sich weich und warm an den Füßen anfühlen. Die Böden sind schalldämpfend und zu 100% wasserfest. Solidfloor Dryback wurde speziell für eine vollständig verklebte Installation auf dem Estrich mit Klebstoff oder durch Verwendung einer selbstklebenden Unterlage entwickelt. Beachten Sie dabei Folgendes:

#### Installation mit PVC-Klebstoff

- ▶ Verwenden Sie den Wakol faserverstärkten Klebstoff für optimale Stabilität. Aufgrund der längeren Bodenplanken ist dieser Klebstoff unerlässlich.
- ▶ Wenn Sie sich für die Installation mit Klebstoff entscheiden, beachten Sie, dass der Untergrund fachmännisch ausgeglichen sein muss. Beachten Sie die Absätze "Ondergrond" (Untergrund) für die geltenden Normen.

#### Installation mit selbstklebender Unterlage

- ▶ Die selbstklebende Unterlage gleicht Unebenheiten bis zu 1 mm aus.
- ▶ Bei Räumen, die größer als 100 m<sup>2</sup> sind oder länger als 10 m sind, sollten Dehnungsfugen (minimale Breite von 1 cm) verwendet werden. Dehnungsfugen können mit Dehnungsprofilen sauber abgedeckt werden.

#### ALLGEMEINE WERKZEUGE

- Messer / Teppichmesser
- Lineal
- Règle
- Optional: Dichtungskit (mit Kartuschenpistole) + Zubehör

#### INSTALLATION MIT KLEBER (Seite 3)

- Dryback-Kleber
- Kleberkamm
- Walze mind. 50 kg (kann gegebenenfalls gemietet werden)

#### INSTALLATION MIT SELBSTKLEBENDER UNTERLAGE (Seite 5)

- Selbstklebende Unterlage
- Klebeband

#### Allgemein

- Lassen Sie den Boden mindestens 48 Stunden flach in der Verpackung akklimatisieren im Raum, in dem der Boden verlegt werden soll.
- Während und nach der Installation sollte die Raumtemperatur zwischen 18 und 27°C liegen. Die relative Luftfeuchtigkeit sollte zwischen 40 und 65% liegen.
- Diese Böden sind nicht für die Verlegung im Freien oder in Räumen geeignet, die dauerhaft feucht sind (Saunen, Schwimmbäder und/oder Duschräume).
- Rund um alle Wände oder anderen festen Elemente (Säulen, Küchen oder Bäder) sollte ein Mindestabstand von 2,5 mm vorhanden sein, damit der Boden arbeiten kann.
- Installieren Sie niemals schwere, permanente und konstruktive Elemente wie Kücheninseln oder Treppen auf dem Boden.
- Überprüfen Sie, ob die Bodenbelagsstücke fehlerfrei und unbeschädigt sind, da die Garantie nur für versteckte Mängel gilt. Wenn Sie unsicher sind, nehmen Sie Kontakt mit dem Verkaufspunkt auf.

#### Untergrund

Eine gründliche Vorbereitung des Untergrunds ist für das Endergebnis entscheidend. Der Untergrund muss hart, vollständig eben, sauber, tragfähig, rissfrei und dauerhaft trocken sein (bei Beton maximal 2% Feuchtigkeitsgehalt). Außerdem sollte der Untergrund frei von Gipsresten, Klebstoff, Farbe oder anderen Unebenheiten sein, um Durchscheinen zu vermeiden. Betonuntergrund: Dieser muss hart, vollständig eben und trocken sein, um mögliche Durchscheinen zu verhindern. Der Untergrund sollte eine Oberflächengüte aufweisen, die der SR1-Klasse entspricht (3 mm in 2 m gemäß BS8203).

#### Feuchtigkeit im Untergrund

Wenn die Restfeuchtigkeit im Estrich höher ist als die vorgeschriebenen Werte, sollte eine feuchtigkeitsbeständige Oberflächenmembran (DPM) installiert werden, unabhängig davon, ob es sich um alte oder neue Böden handelt. Verwenden Sie immer ein zuverlässiges Baufeuchtemessgerät. Die maximale Restfeuchtigkeit beträgt 2% für Betonestriche und 0,3% für Calciumsulfat (Anhydrit)-Estriche.

Sehen Sie sich das Solidfloor Installationsvideo online an.



Anleitung mit Klebstoff



Anleitung mit selbstklebender Unterlage 1

## FESTE UNTERBÖDEN - BETON / ZEMENTESTRICH

---

### Neu und Alt

Bei allen Betonböden sollte der Boden mechanisch geschliffen werden, um Verunreinigungen (Zementmilch, Farbe, Gips, Klebstoff usw.) zu entfernen. Tragen Sie dann eine Grundierung auf und verwenden Sie ein kompatibles Ausgleichsmittel mit einer Mindestdicke von 3 mm. Wenn eine feuchtigkeitsbeständige Membran (DPM) installiert werden muss, muss diese bereits vor dem Auftragen der Grundierung und des Ausgleichsmittels angebracht worden sein.

### Polierter Betonboden

Polierte Betonböden sollten vor dem Auftragen einer Grundierung geschliffen werden. Das Schleifen kann durch Fräsen oder leichtes Sandstrahlen erfolgen. Bei Böden, bei denen eine feuchtigkeitsbeständige Membran (DPM) installiert werden muss, sollte der Boden ebenfalls geschliffen werden. Das Abschleifen sollte vor dem Platzieren der feuchtigkeitsbeständigen Membran (DPM) erfolgen. Tragen Sie dann die Grundierung auf, bevor Sie ein kompatibles Ausgleichsmittel (mindestens 3 mm) auftragen.

### “Anhydrit” (Calciumsulfat-Gips)

Anhydrit-Estriche sind manchmal schwer zu erkennen und können mit traditionelleren zementbasierten Produkten verwechselt werden. Wenn der Estrich nicht trocken genug ist, konsultieren Sie den Hersteller und stellen Sie sicher, dass das richtige Ausgleichsmittel ausgewählt wird.

### Bemalte Böden

Entfernen Sie mechanisch alle Farbe bis zum ursprünglichen Untergrund, tragen Sie eine Grundierung auf und verwenden Sie ein kompatibles Ausgleichsmittel mit einer Mindestdicke von 3 mm.

### Steinfliesen / Mosaik / Terrazzo / Keramik

Überprüfen Sie, ob der Boden keine Anzeichen von Feuchtigkeit aufweist (z. B. Farbunterschiede, Unregelmäßigkeiten). Verwenden Sie ein zuverlässiges Feuchtigkeitsmessgerät, um Feuchtigkeit auszuschließen. Wenn nach dem Test Feuchtigkeit festgestellt wird, konsultieren Sie Ihren Lieferanten. Überprüfen Sie die Bodenoberfläche auf instabile, lose und beschädigte Fliesen. Entfernen Sie lose Partikel und füllen Sie tiefe Löcher mit schnell trocknendem Beton auf. Entfetten, spülen und schleifen Sie die Oberfläche des Bodens. Tragen Sie eine Grundierung und ein kompatibles Ausgleichsmittel mit einer Mindestdicke von 3 mm auf. Eine zweite Schicht Grundierung und Ausgleichsmittel kann erforderlich sein, um alte Fliesenfugen zu glätten.

## HOLZUNTERGRÜNDE - STANDARD

*(Fußbodendielen / Nut und Feder / Spanplatten / MDF / OSB)*

---

Die Bodendielen müssen gut befestigt werden, lockere Dielen müssen fest fixiert und abgenutzte/defekte Dielen müssen ausgetauscht werden. Der Boden muss mit Sperrholzplatten oder anderem geeigneten Plattenmaterial ausgeglichen werden. Befestigen Sie die Sperrholzplatten mit Schrauben oder Nägeln mit einem maximalen Abstand von 150 mm zum Unterboden. Fugen sollten mit einer Spachtelmasse geglättet werden oder alternativ eine vollständige Schicht Ausgleichsmasse verstärkt mit Fasern.

### Wellige Holzböden

Wellige Holzböden sind nicht für Dryback-Böden geeignet.

## ANDERE BESTEHENDE UNTERBÖDEN - ELASTISCHE BÖDEN

*(z.B. Linoleum, PVC, Thermoplast, Teppich, Kork, Laminat)*

---

Entfernen Sie vorhandene Böden und alle Spuren von Kleberesten. Behandeln Sie den Boden dann gemäß den Anweisungen im vorherigen Abschnitt

## FUSSBODENHEIZUNG

---

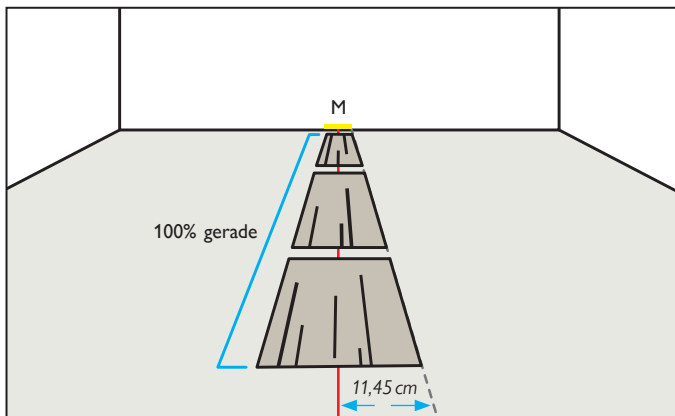
Der Boden darf nur auf Warmwasser-Fußbodenheizung verlegt werden. Die Oberflächentemperatur darf 27°C nicht überschreiten. Wenn dies nicht gewährleistet werden kann, muss auch hier ein Zweikomponenten-Klebstoff verwendet werden.

Achtung: Wenn die Fußbodenheizung nach der Verlegung ausgeschaltet wird (versehentlich durch eine automatische Funktion oder über Nacht), können sich Fugen und Risse bilden! Je nach Raumklima ist ein Dispersionsklebstoff innerhalb von 72 Stunden ausreichend ausgehärtet. Der thermoplastisch-aktive Boden darf während dieser Zeit nicht abkühlen, da die Elemente sich dann linear zusammenziehen und in dieser (kleineren) Form dauerhaft verklebt bleiben.

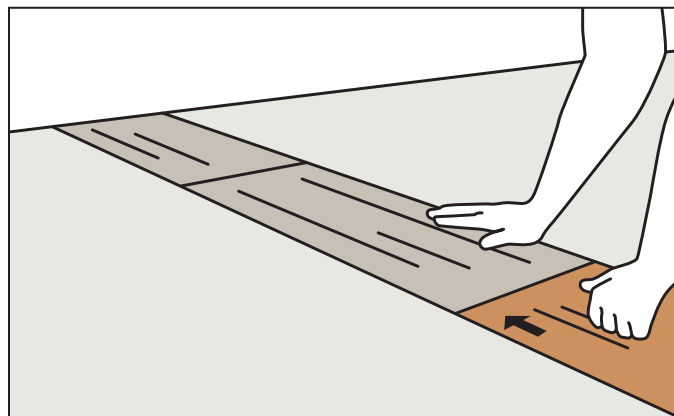
Bei einem Kühlsystem muss das System über einen Kondensatschutz verfügen, sodass das Wasser in den Fußbodenleitungen nicht um mehr als 3°C von der Raumtemperatur abweicht. Diese Anweisung gilt nur für Warmwasser-Fußbodenheizung und für Fußbodenheizung mit Kühlung, sofern diese über einen Kondensatschutz verfügt. Die Verlegung auf elektrischer Fußbodenheizung ist nicht zulässig. Auf Fußbodenheizungen, die vor 1990 installiert wurden, darf kein PVC Dryback verlegt werden. Diese Systeme erzeugen in der Regel zu hohe Temperaturen.

Wenn Sie bezüglich des Untergrunds Zweifel haben, setzen Sie die Installation nicht fort, sondern wenden Sie sich zunächst an Ihren Verkaufsort für weitere Beratung. Das endgültige Ergebnis hängt stark von den Bedingungen ab, unter denen die Bodenbelagsstücke verlegt wurden.

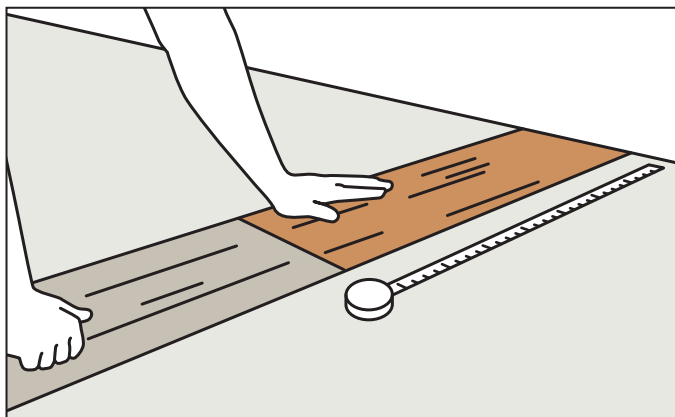
# INSTALLATION MIT DRYBACK-KLEBER (1)



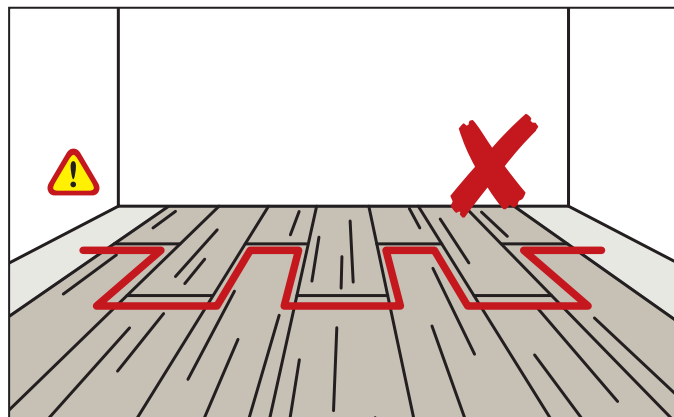
- 1 Achten Sie auf die richtige Verbrauchs-, Warte- und Einlegezeit gemäß den Angaben des Kleberherstellers. Verwenden Sie die Zahnpachtel, um den Kleber zu verteilen. Legen Sie die erste Reihe der Dryback-Streifen genau in der Mitte des Raumes, wie auf der Abbildung dargestellt.



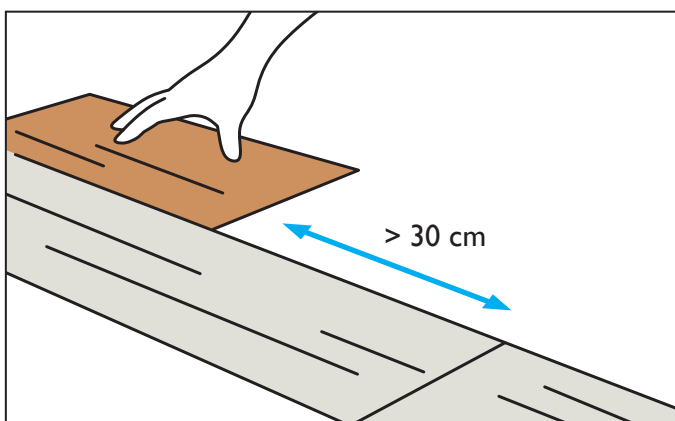
- 2 Platzieren Sie die Streifen spannungsfrei und lückenlos aneinander. Die Dielen müssen unmittelbar nach dem Einlegen des Klebstoffs gewalzt werden. Tun Sie dies immer innerhalb der vorgeschriebenen Verarbeitungszeit des Klebstoffs. Achten Sie beim Verlegen der Dielen darauf, dass rund um alle Wände oder andere feste Elemente (Säulen, Kücheninseln oder Badezimmer) ein Abstand von 2,5 mm frei bleibt, damit der Boden arbeiten kann.



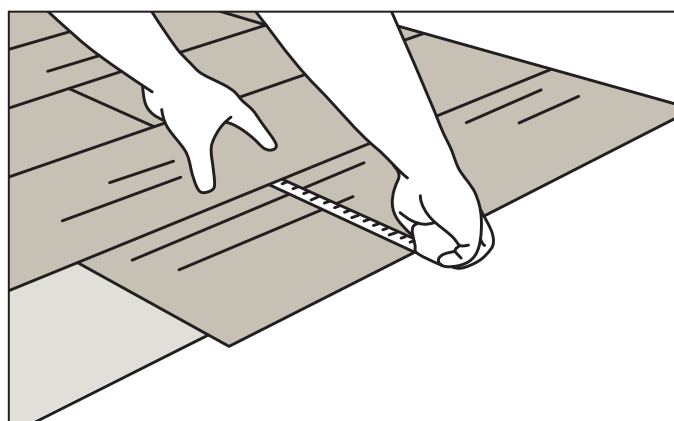
- 3 Messen Sie das letzte Paneel der ersten Reihe sorgfältig aus und setzen Sie es spannungsfrei an die Wand oder Fußleiste an.



- 4 Für ein natürlicheres Erscheinungsbild empfehlen wir, das Stück, das von der ersten Reihe übrig bleibt, nicht direkt als erstes Stück in der zweiten Reihe zu verwenden. Vermeiden Sie einen erkennbaren und sich wiederholenden Abstand zwischen den einzelnen Paneelen, um eine Art Treppe zu verhindern. Die Dielen werden zufällig installiert und die Fliesen können im geraden Verband, im Halbverband oder im Wildverband angebracht werden.

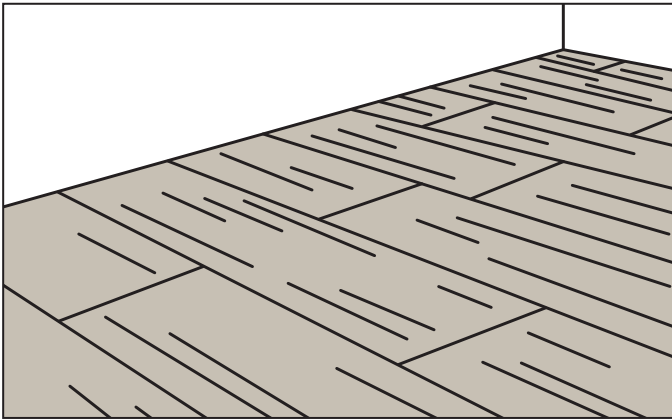


- 5 Für die zweite und jede folgende Reihe nehmen Sie eine neue Platte und bestimmen Sie, wie groß die Platte sein muss (oder verwenden Sie ein Stück, das von einer der vorherigen Reihen übrig ist). Stellen Sie sicher, dass bei den Planken die Naht der kurzen Seite um mindestens 30 cm von der Naht der kurzen Seite der vorherigen Reihe abweicht und bei den Fliesen mindestens 20 cm.



- 6 Platzieren Sie die zweite und jede folgende Reihe spannungsfrei und nahtlos an die vorherige Reihe an.

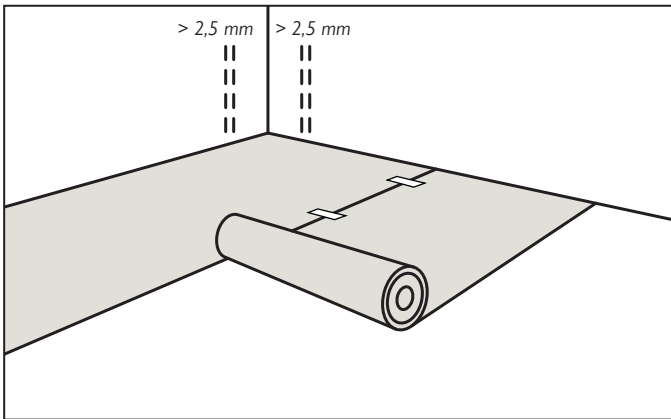
## INSTALLATION MIT DRYBACK-KLEBER (2)



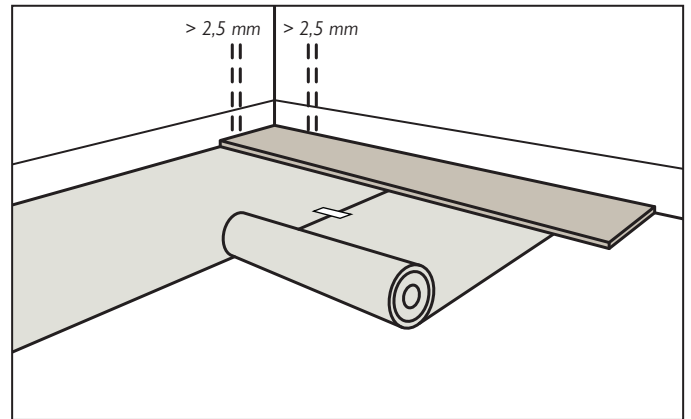
- 8 Entfernen Sie Klebereste (bei Verwendung von PVC-Kleber). Verwenden Sie niemals Lösungsmittel zum Entfernen von Kleberflecken. Entfernen Sie Kleberflecken sofort mit einem feuchten Tuch. Weichen Sie getrocknete Kleberflecken mit heißem Wasser ein und entfernen Sie sie mit einer weichen Bürste oder einem feuchten Tuch.

- 7 Schneiden Sie die letzte Reihe entlang der Wand oder Hindernisse genau aus, indem Sie sie ausmessen oder mit Hilfe von Gegenformen. Installieren Sie die letzte Reihe ohne Spannung zwischen der vorherigen Reihe und der Wand, ohne dass eine Platte zu fest sitzt und andere Platten wegdrückt.

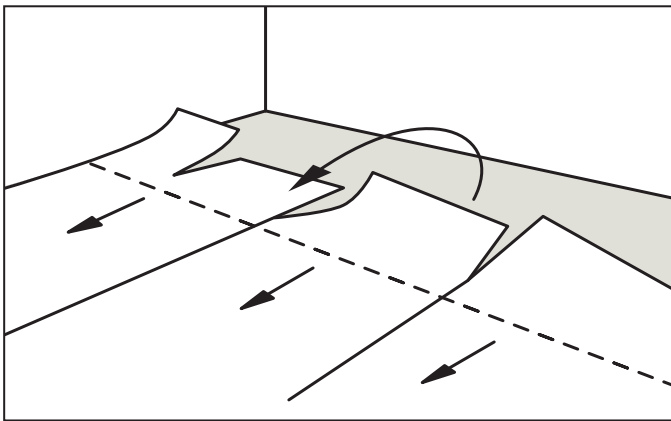
# INSTALLATION MIT SELBSTKLEBENDER UNTERLAGEN



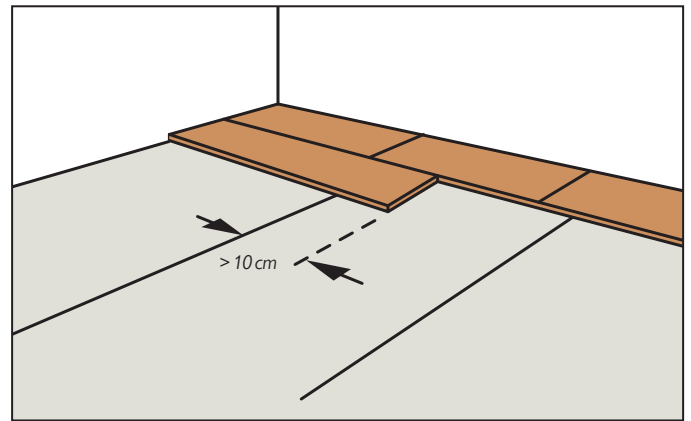
- 1 Rollen Sie die selbstklebende Unterlage auf den Estrich aus, mit der Schutzfolie nach oben. Die Unterlage lässt sich einfach mit einem Cuttermesser zuschneiden. Legen Sie die Unterlage im rechten Winkel zur Verlegerichtung des Bodens aus. Stellen Sie sicher, dass ein Abstand von 2,5 mm zwischen der Unterlage und der Wand besteht.



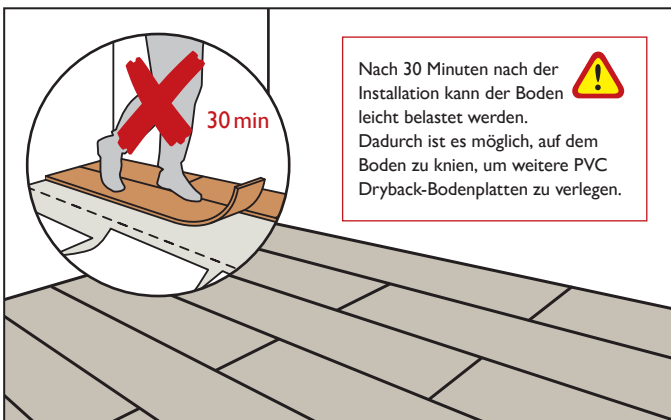
- 2 Die angrenzende Unterlage sollte so platziert werden, dass die Paneele im rechten Winkel zur Unterlage liegen. Befestigen Sie die Unterlage gegebenenfalls mit Klebeband aneinander.



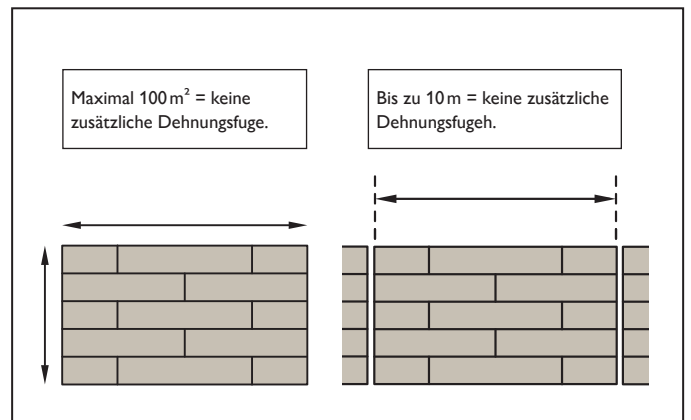
- 3 Entfernen Sie die Schutzfolie von der Unterlage, damit die selbstklebende Schicht zum Vorschein kommt. Achten Sie darauf, nicht die gesamte Schutzfolie zu entfernen, sondern nur den ersten Teil, der benötigt wird, um die ersten Bodenplatten zu befestigen. Stellen Sie sicher, dass die freiliegende Klebeschicht nicht verschmutzt wird, da dies die Haftqualität beeinträchtigt. Vermeiden Sie jederzeit das Betreten oder Knien auf der freiliegenden Klebeschicht.



- 4 Platzieren Sie die erste Reihe der Bodenplatten so gerade wie möglich, indem Sie alle Bodenplatten eng aneinander installieren. Abweichungen stören das visuelle Ergebnis des Bodens im gesamten Raum. Es stehen maximal 10 Minuten zur Verfügung, um Platten zu verschieben, die nicht korrekt installiert sind. Tun Sie dies jedoch nicht öfter als 2-mal, da dies die Klebefähigkeit der Unterlage beeinträchtigt. Stellen Sie sicher, dass zwischen den angrenzenden Rollen der Unterlage mindestens 10 cm Überlappung vorhanden ist.



- 5 Die PVC Dryback-Bodenplatten können leicht mit einem Cuttermesser zugeschnitten werden. Legen Sie den gesamten Raum auf diese Weise aus. 30 Minuten nach der Installation kann der Boden vorsichtig begangen werden. Der Klebstoff ist nach 24 Stunden vollständig ausgehärtet. Bis dahin wird es nicht empfohlen, Möbel oder andere schwere Gegenstände zu platzieren oder den Boden zu reinigen.



- 6 Lassen Sie einen Freiraum von 2,5 mm entlang der Umfang der Wände frei. Die maximale zu verlegenden Fläche ohne zusätzliche Dehnungsfugen beträgt 100 m<sup>2</sup>. Für größere Flächen sollten zusätzliche Dehnungsfugen hinzugefügt werden und alle Dehnungsfugen auf 5 mm vergrößert werden. Die maximale Länge der Bodenfläche in eine Richtung, die ohne zusätzliche Dehnungsfugen verlegt werden kann, beträgt 10 m. Für eine Länge größer als 10 m ist eine zusätzliche Dehnungsfuge erforderlich. Alle Dehnungsfugen müssen ebenfalls auf 5 mm vergrößert werden.

## BESONDERHEITEN UND ABSCHLUSS

### Entfernen von Kleberesten (bei Verwendung von PVC-Kleber).

Verwenden Sie niemals Lösungsmittel, um Kleberflecken zu entfernen. Kleberflecken sofort mit einem feuchten Tuch entfernen. Eintrocknete Kleberflecken mit heißem Wasser einweichen und mit einer weichen Bürste oder einem feuchten Tuch entfernen.

### Feuchträume

In feuchten Räumen empfehlen wir, den Boden an Wand- und Sanitäranschlüssen mit Polyurethan-Dichtungsmasse abzudichten. Dieser Boden kann nicht als Duschboden verwendet werden.

### Abschluss

Schließen Sie die Wand mit einer ordentlichen Fußleiste ab. Nach der Installation mit dem selbstklebenden Unterboden ist der Boden nach 24 Stunden begehbar und belastbar. Auch nach der Installation mit PVC-Kleber ist der Boden nach 24 Stunden begehbar und belastbar. Wenn ein anderer Kleber verwendet wurde, müssen die Vorschriften dieses Klebers beachtet werden.

## PFLEGE

Wie alles, was du täglich benutzt, muss auch ein Boden, auf dem du lebst, gepflegt werden. Glücklicherweise ist Solidfloor Dryback sehr pflegeleicht und daher leicht zu pflegen. Solidfloor hat speziell für ihre Böden 2 verschiedene Produkte entwickelt.

### Easy Clean

Wenn es Zeit für die regelmäßige gründliche Reinigung ist und du deinen Boden intensiv reinigen möchtest, verwende Solidfloor Easy Clean. Lies vor der Verwendung immer die Gebrauchsanweisung.

### Easy Protect

Nach intensiver Reinigung verwende Solidfloor Easy Protect, um dem Boden eine strapazierfähige Schutzschicht zu geben, damit er wieder für eine Weile geschützt ist.

## BESTIMMUNGEN

### Vorbeugende Tipps

Lang anhaltende direkte Sonneneinstrahlung kann Ihren Boden beschädigen. Verwenden Sie Vorhänge, um direktes Sonnenlicht zu minimieren. Verwenden Sie eine gute Fußmatte, um zu verhindern, dass Feuchtigkeit und Schmutz hereingetragen werden. Vermeiden Sie Gummifußmatten und schwarze Möbelgleiter. Verwenden Sie hochwertige Filzgleiter für Stuhlbeine und andere Möbel und ziehen Sie keine schweren Gegenstände über den Boden. Achten Sie bei Möbeln mit Rollen darauf, dass die Rollen für einen flachen Vinylboden geeignet sind (kein Gummi). Eine Bodenschutzmatte unter dem Bürostuhl wird empfohlen, um Beschädigungen zu vermeiden.

## GARANTIEBEDINGUNGEN

Dieser Boden wurde sorgfältig hergestellt. Sollten trotzdem verborgene Material- und/oder Produktionsfehler innerhalb des auf der Verpackung angegebenen Zeitraums nach dem Kaufdatum auftreten, gelten die folgenden Garantiebedingungen:

- Wenn Sie nach dem Öffnen der Verpackung sichtbare Mängel am Produkt feststellen, müssen Sie dies vor der Verarbeitung Ihrem Verkaufspunkt melden.
- Die Garantie gilt für verborgene Produktionsfehler und kann den Wert des gelieferten Materials niemals überschreiten. Teile mit sichtbaren Mängeln dürfen nicht verarbeitet werden. Bei Schäden wird eine wirtschaftliche Abschreibung berücksichtigt. Der Restwert wird auf Basis der verbleibenden Garantiezeit Ihres Bodens ermittelt.
- Die Garantie kann nur gegen Vorlage einer Rechnung oder Quittung in Anspruch genommen werden.
- Die vollständigen Garantiebedingungen von Solidfloor finden Sie auf der Website.

*Haben Sie Fragen? Bitte wenden Sie sich an den Verkaufspunkt.*

### Garantie erlischt

- Bei Beschädigungen aufgrund von Abnutzung, Schäden und Rissen in der Abriebfläche aufgrund unsachgemäßer Verwendung, herunterfallenden Gegenständen, Eindringen von Sand und/oder Verarbeitung mit einem scharfen Werkzeug.
- Durch raue und/oder unsachgemäße Verwendung.
- Durch jede andere unsachgemäße Verwendung des betreffenden Produkts.
- Wenn bereits vor der Verarbeitung ein Mangel am Produkt festgestellt werden konnte.
- Verarbeitung des Materials oder Anwendung in ungeeigneten Räumen.
- Installation auf ungeeigneten Unterböden oder klimatischen Bedingungen, die nicht in diesen Verarbeitungsrichtlinien angegeben sind.


Diese Garantiebedingungen beeinträchtigen Ihre gesetzlichen Rechte und Pflichten nicht. Nutzungsklasse 23/33 (intensive Nutzung im Wohnbereich und intensiver gewerblicher Gebrauch).




**Solidfloor**

Abram Dudok van Heelstraat 4  
1096BE Amsterdam  
www.solidfloor.com

 [www.facebook.com/solidfloor.nl](https://www.facebook.com/solidfloor.nl)

 [www.pinterest.com/floortjesol](https://www.pinterest.com/floortjesol)

 [www.instagram.com/solid.floor](https://www.instagram.com/solid.floor)